

Рекомендации по эксплуатации

1. Мебель рекомендуется эксплуатировать в проветриваемом, сухом помещении с температурой воздуха не ниже 10С и относительной влажностью не более 70%.
2. Мебель, транспортируемую в условиях минусовой температуры, при установке в помещении следует немедленно протереть сухой мягкой тканью как снаружи, так и внутри.
3. Мебель должна быть защищена от прямого попадания солнечных лучей, не должна размещаться вблизи отопительных приборов, сырых и холодных стен. Поверхность деталей мебели оберегать от попадания влаги, щелочей, ацетона, спирта и кислот, а также от механических повреждений. На поверхность мебели не следует ставить горячие предметы. При случайном попадании жидкости мебель немедленно протереть мягкой тканью. Удалять пыль с поверхности, облицованной специальными пленками, следует сухой мягкой тканью.
4. Зеркала и стекла рекомендуется чистить любыми средствами, предназначенными для этих целей.
5. В мебели, имеющей крепление болтами, винтами, шурупами, при ослаблении соединений, необходимо периодически подтягивать все крепёжные элементы.

При правильной эксплуатации изделия срок службы составляет 10 лет.

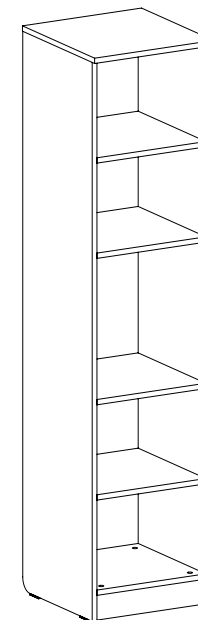
Внимание!

В случае обнаружения производственных дефектов обратитесь к продавцу с гарантийным талоном, заполненным по месту приобретения изделия. Гарантийный талон выписывается отдельным документом и заполняется продавцом на момент продажи изделия.

К сведению покупателя

Предприятие оставляет за собой право вносить изменения в конструктивные элементы мебели на основе внедрения передовых технологий, улучшающих качество выпускаемой продукции.

ИНСТРУКЦИЯ ПО СБОРКЕ И ЭКСПЛУАТАЦИИ



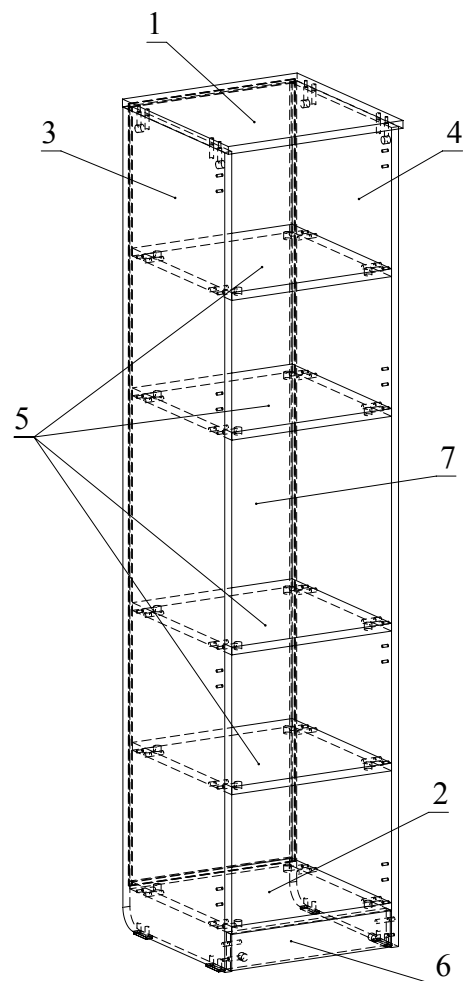
Мебель бытовая "Маугли"

Шкаф-пенал МДМ-13К
(корпус МДМ-13)

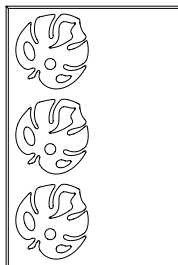
Габаритные размеры в мм,
(с учетом фасадов)

400x420x1705

(длина; ширина; высота)



МДМ-134



Комплектуются фасадом
МДМ-134

Ведомость деталей			
№	Ширина	Длина	Кол.
1	420	400	1
2	404	366	1
3	404	1684	1
4	404	1684	1
5	394	366	4
6	76	366	1
7	380	1606	1

Ведомость комплектующих			
№	Рис.	Наименование	Кол.
1		Головка минификса	26
2		Шпилька минификса	26
3		Заглушка минификса	26
4		Ключ конфирматный	1
5		Петля накладная с евровинтом	4
6		Шуруп 3,5x16	8
7		Шкант	26
8		Ручка	
9		Винт М4х20	2
10		Подпятник	4
11		Заглушка-пробка d5	16

Рекомендованный порядок сборки изделия

1. Подготовьте детали к сборке. Вкрутите шпильки минификсов в детали 1, 3, 4 (Рис. 1). Вставьте головки минификсов и шканты в детали 2, 3, 4, 5, 6 (Рис. 2).
2. Пенал может использоваться без дверей, с одной дверцей или с двумя дверцами. С помощью шурупов 3,5x16 установите петли накладные с евровинтом на детали 1 комплекта фасадов МДМ-134. Ответные планки петель установите на детали 3 или 4 в зависимости от необходимой стороны открытия дверцы. В случае использования пенала без дверей петли и их ответные планки не устанавливаются (Рис. 3).
3. Вбейте подпятники в детали 3 и 4. Соедините деталь 3 с деталями 2, 5, 6 и затяните головки минификсов. Аналогично соедините деталь 4 с деталями 2, 5, 6 (Рис. 4).
4. Вставьте деталь 7 в пазы деталей 2, 3, 4. Затем соедините деталь 1 с деталями 3 и 4 и затяните головки минификсов (Рис. 5).
5. Установите дверцу 1 комплекта фасадов МДМ-134, закрепив петли крепежными винтами. Досверлите сверлом d5 мм необходимое отверстие в дверце и установите с помощью винта М4х20 ручку. Отрегулируйте дверь (Рис. 6).
6. Вставьте заглушки минификсов и заглушки-пробки d5.

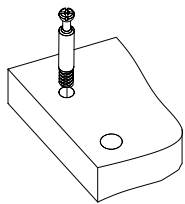


Рис.1

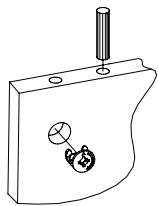


Рис.2

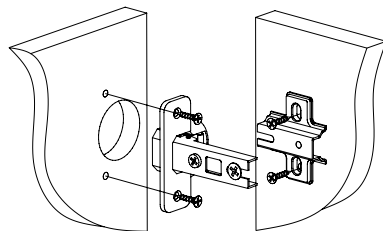


Рис.3

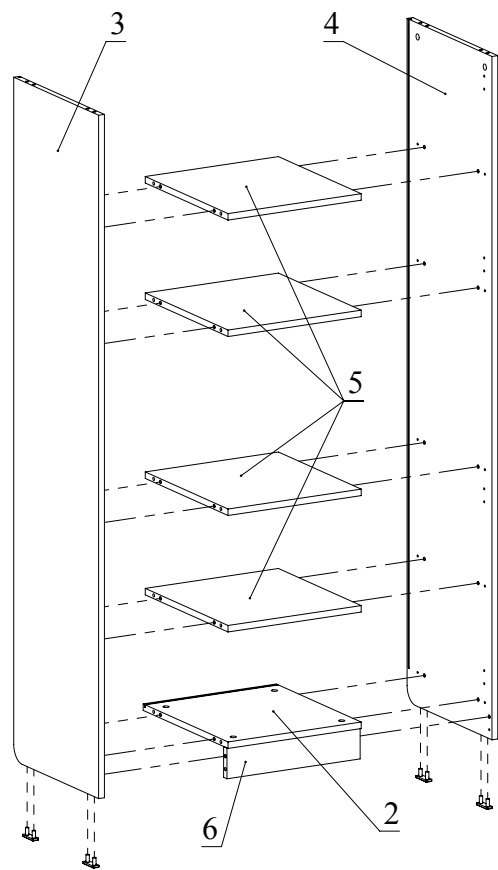


Рис.4

Рис.5

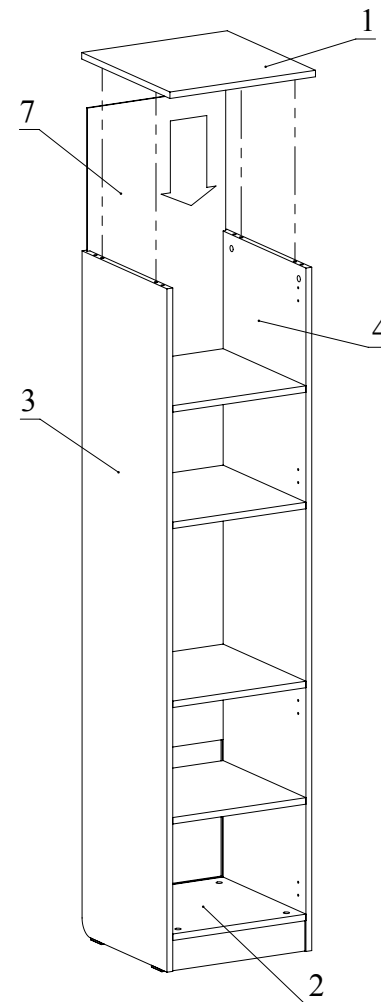
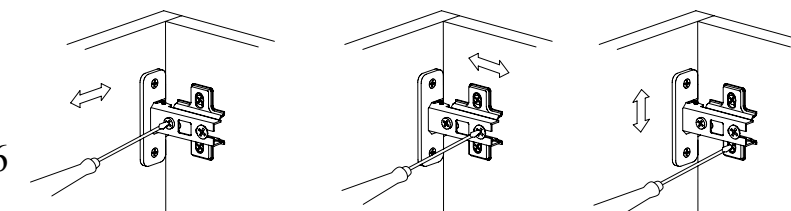


Рис.6



Регулировка вперед-назад. Регулируется крепежным винтом

Регулировка вправо-влево. Регулируется юстировочный винт

Регулировка вверх-вниз. Регулируются установочные винты